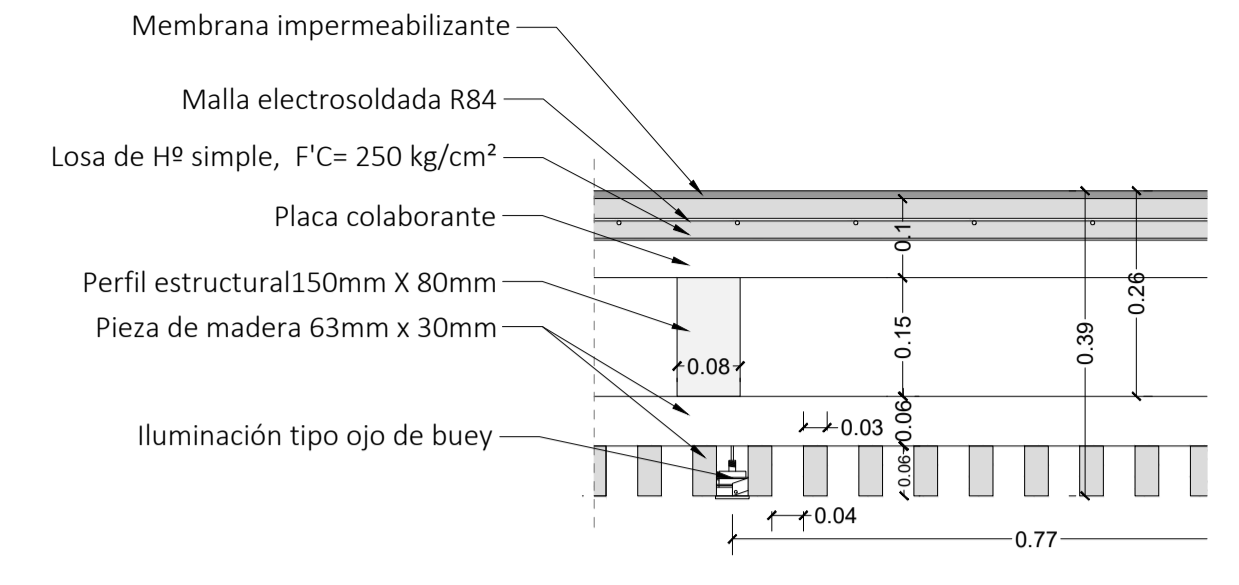
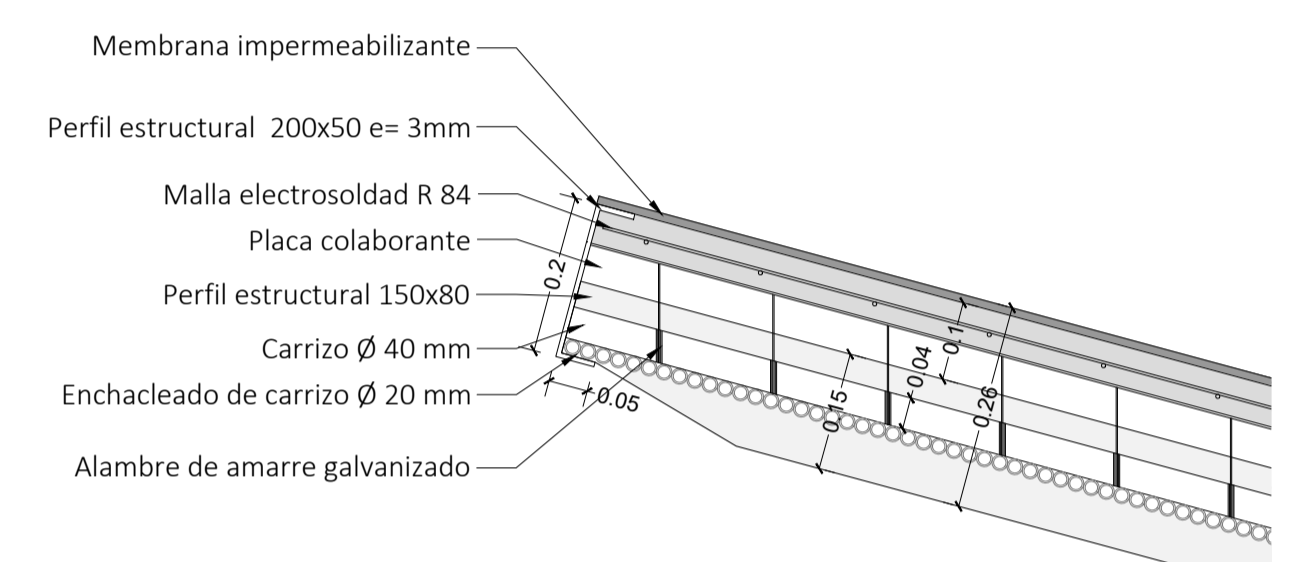


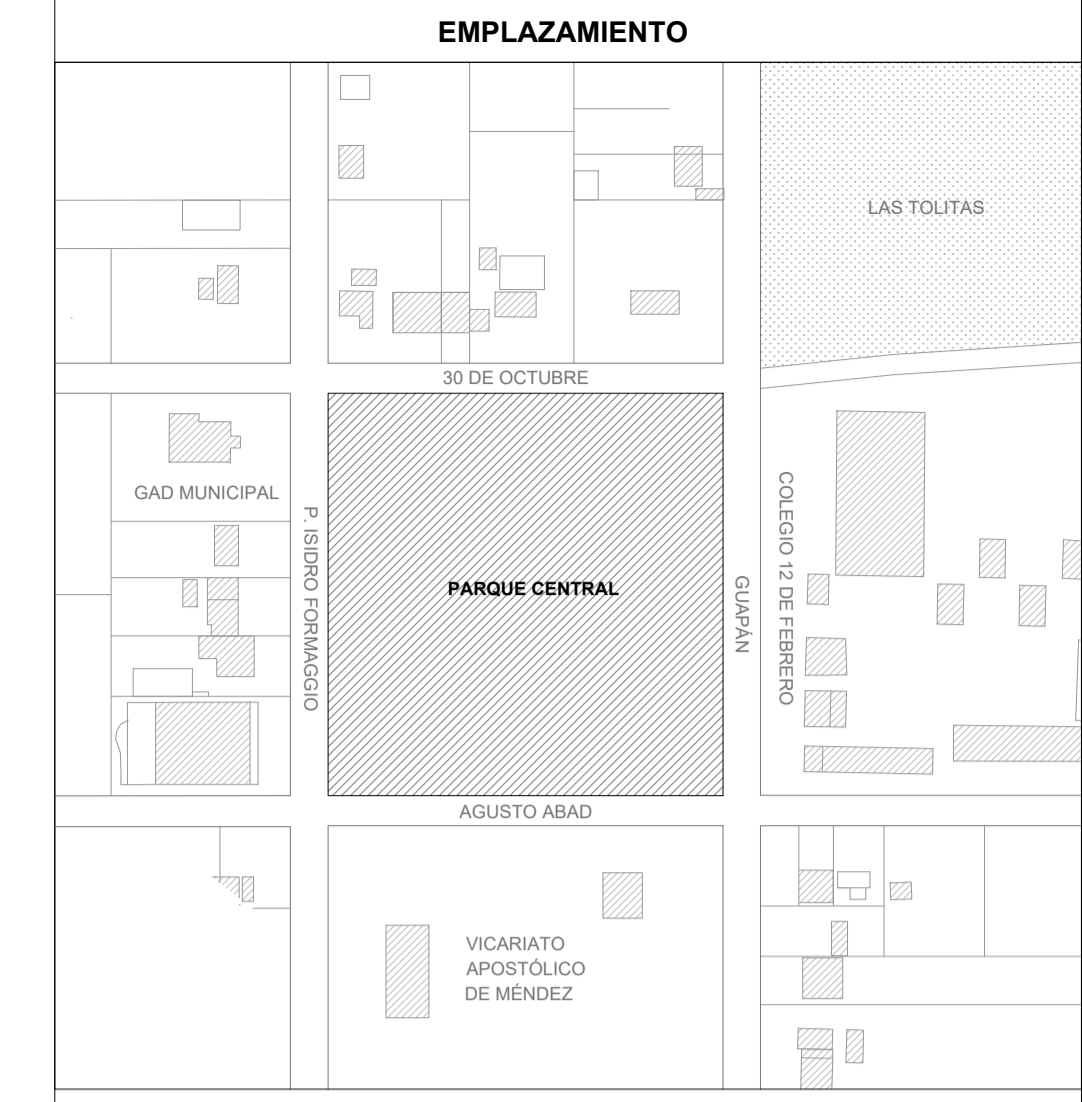
SECCIÓN CONSTRUCTIVA 1 esc S/N



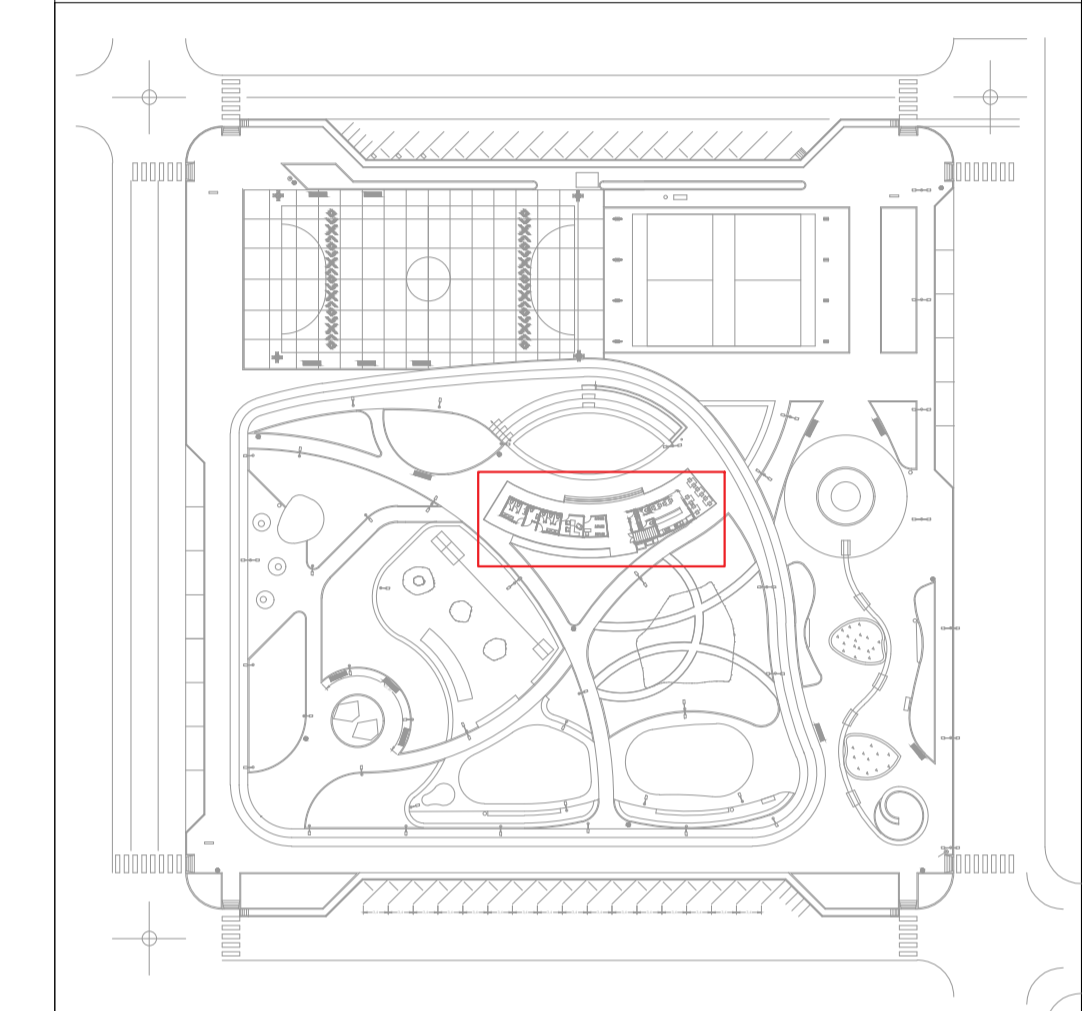
DETALLE DE PERGOLA INTERIOR (cafetería) esc 1:10



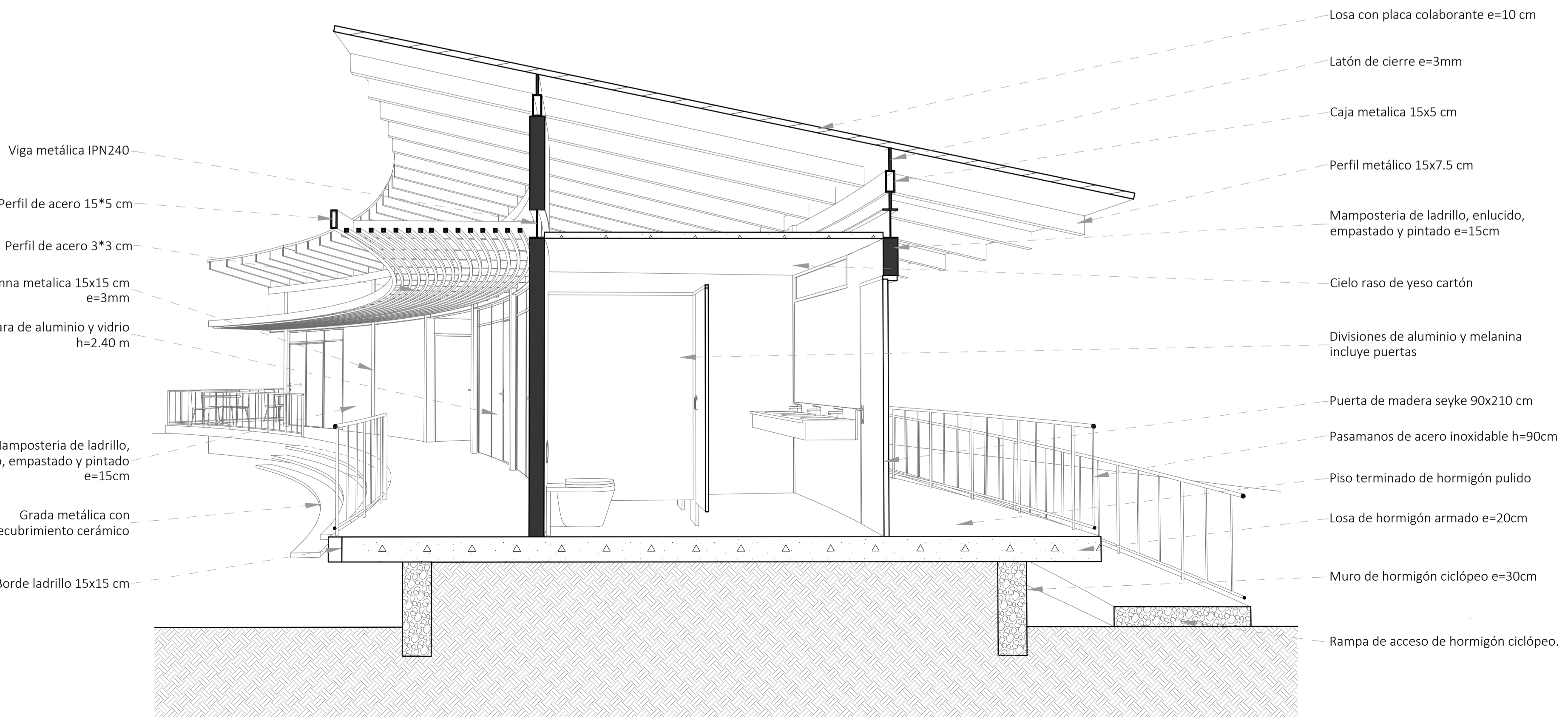
DETALLE DE REMATE DE CUBIERTA C - C esc 1:10



UBICACIÓN



SIMBOLOGÍA



SECCIÓN CONSTRUCTIVA 2 esc S/N

CUADRO DE ACABADOS				
PORCELANATOS Y CERAMICAS PARA PISOS Y PAREDES				
RUBRO	UBICACIÓN	COLOR	ESPECIFICACIONES	GRAFICO
PISOS DE CERAMICOS (DE PRIMERA)	PORCELANATO EN PISOS DE CAFÉ-BAR, LOCAL COMERCIAL Y DIRECCION	COLOR BEIGE 60X60 CM	PORCELANATO DE ALTO TRAFICO RECTIFICADO 60X60 CM MATE	
	PORCELANATO EN PISOS Y PAREDES DE BAÑOS	COLOR GRIS 60X60 CM	PORCELANATO DE ALTO TRAFICO RECTIFICADO 60X60 CM MATE	
RASTRERAS DE CERAMICA NACIONAL 30X30 CM h=10CM	PAREDES DE CAFÉ-BAR-LOCAL COMERCIAL Y DIRECCION	COLOR BEIGE 30X30 CM	CERAMICA NACIONAL CON CORTES DE ALTURA DE 10 CM	
LAVAMANOS				
RUBRO	UBICACIÓN	COLOR	ESPECIFICACIONES	GRAFICO
LAVAMANOS PARA EMPOTRAR	SERVICIOS HIGIENICOS	COLOR BLANCO	LAVABO PARA EMPOTRAR CON AGUEROS PREMARCADOS PARA INSTALAR CUALQUIER TIPO DE GRIFERIA, PARA INSTALARSE EN CUALQUIER TIPO DE MESÓN CON AGUERO REBOSADERO.	
ESTACION CAMBIA PAÑALES	SERVICIOS HIGIENICOS	COLOR BLANCO	CAMBIAADOR DE PAÑALES HORIZONTAL PARA INSTALACION MURAL. FABRICADO EN POLIETILENO DE ALTA DENSIDAD, DE GRAN RESISTENCIA A IMPACTOS	
GRIFERIA				
RUBRO	UBICACIÓN	COLOR	ESPECIFICACIONES	GRAFICO
LLAVE TIPO PRESSMATIC PARA LAVABOS	SERVICIOS HIGIENICOS	COLOR CROMO	PRESSMATIC/UVIANA PARA LAVABO, BAJA PRESION, CONEXION 1/2"	
LLAVE TEMPORIZADA PARA URINARIO CON ACCIONAMIENTO	SERVICIOS HIGIENICOS	COLOR CROMO	LLAVE "PUSH" TEMPORIZADA, ACABADO CROMO	
FLUXOMETRO TIPO PARA INODORO	SERVICIOS HIGIENICOS	COLOR CROMO	FLUXOMETRO QUE UTILIZA RED DE AGUA CON PRESION SUPERIOR A LO NORMAL PRESION DE FUNCIONAMIENTO: 50 HASTA 700kPa / 0.5 HASTA 7,0 MPa HASTA 100psi.	
JUEGO MONOMANDO PARA CAFÉ-BAR	CAFÉ-BAR	COLOR CROMO	LLAVE PARA FREGADERO DE LA COCINA DE CAFÉ-BAR, CON PIEZO GIRATORIO PARA FACILITAR LIMPIEZA	
GRIFERIA				
RUBRO	UBICACIÓN	COLOR	ESPECIFICACIONES	GRAFICO
URINARIO	SERVICIOS HIGIENICOS	COLOR BLANCO	URINARIO ANCLADO AL MURO, PESO: 13kg	
INODORO TAZA	SERVICIOS HIGIENICOS	COLOR BLANCO	INODORO PARA FLUXOMETRO CON TAPA REFORZADA, PARA BAÑOS INCLUSIVOS COLOCAR DE AGUERO A ESPECIFICACIONES DE ALTURA.	

bde BANCO DE DESARROLLO DEL ECUADOR S.P.

Ingeniero Lenín Verdugo
ALCALDE
Administración 2019 - 2023

ALCALDÍA PABLO SEXTO
Unidad del Urban San Jorge

GAD MUNICIPAL DE PABLO SEXTO
DIRECCIÓN DE PLANIFICACIÓN TERRITORIAL E INSTITUCIONAL

PROYECTO: **PARQUE CENTRAL DE PABLO SEXTO**

SELLO: CONTENIDO:

ADMINISTRACIÓN Y RESTAURANTE
PERSPECTIVAS
SECCIONES CONSTRUCTIVAS
DETALLES CONSTRUCTIVOS
CUADRO DE ACABADOS

DIBUJO: DISEÑO Y REVISIÓN: APROBACIÓN:

ARG. CHRISTOPHER QUIRUMBAY
TECNICO DE ORDENAMIENTO
BENEDECYT 1009-0300-0220208

ARG. EDDY SUQUIMAY ONCE
DIRECTOR DE PLANIFICACIÓN
BENEDECYT 1007-14-107606

ING. MSTR. LENIN VERDUGO G.
ALCALDE GADMP
BENEDECYT 1010-10-745297

ESCALA: ESC: LAS INDICADAS

FECHA: Noviembre - 2022

LÁMINA: AR-004 / AR-019